

Bornes de blindage CEM montés sur tresses de masse

avec ou sans maintien de câble intégré



Les tresses de masse sont équipées d'une borne de blindage à chaque extrémité.

Les tresses de masses sont disponibles avec des connexions M4 ou M6



RoHS
compliant



Made in
Germany

Spécifications

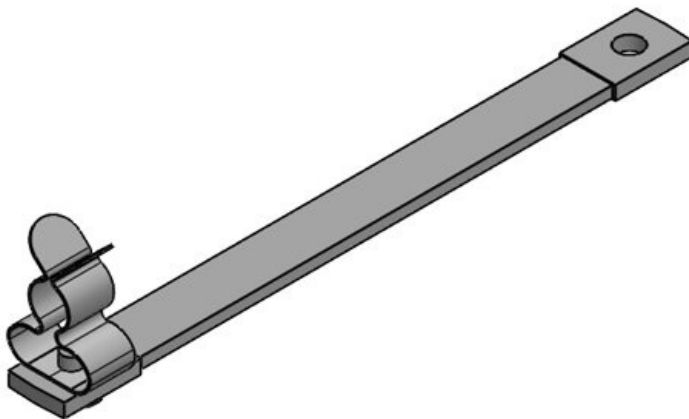
Matière	Borne de blindage: Acier à ressort galvanisé Support: Cuivre étamé
Propriétés	résistant aux vibrations
Type de fixation	Visser, Riveter

Avantages

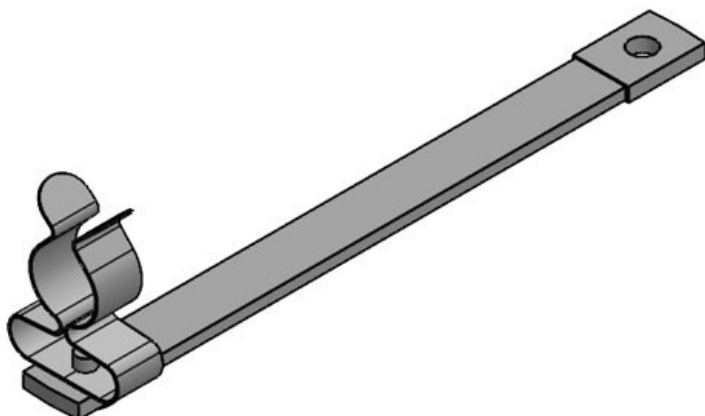
- Assemblage très flexible
- Montage possible même dans des endroits difficiles d'accès
- Tresses de masse avec oeillets de contact sertis
- Produits standards, délais de livraison courts
- Composant listé UL

Types et tailles de produits

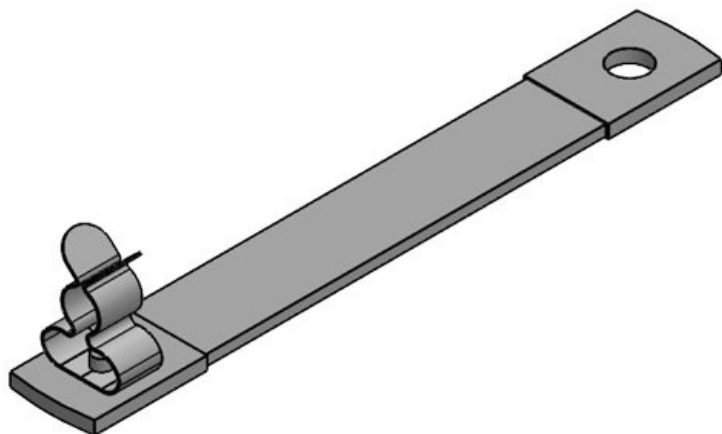
MB|100|6|M4|MSKL 3-12



N° de cde	32695.01	Longueur	113 mm
EAN	4251269324	Largeur	14,9 mm
	451	Hauteur	25 mm
Unité d'emballage	10	Dimensions trous de vis	M4
Nombre de bornes	1	Section	6 mm²
Pour nombre max. de câbles	1	Courant admissible	67 - 80 A
Diam. min. de blindage	3 mm		
Diam. max. de blindage	12 mm		



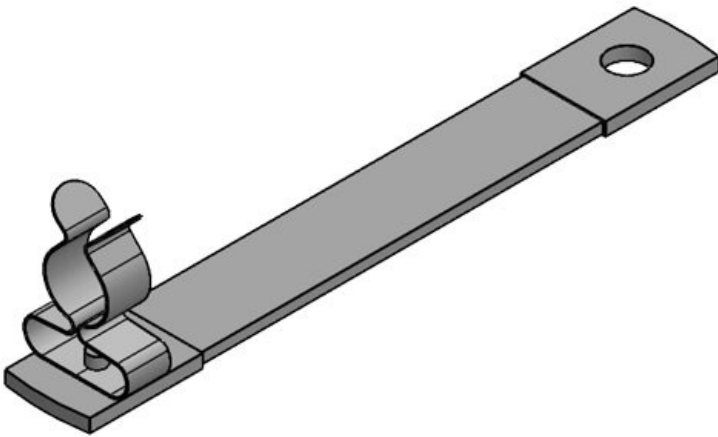
N° de cde	32695.02	Longueur	113 mm
EAN	4251269324	Largeur	19,7 mm
	468	Hauteur	31,2 mm
Unité	10	Dimensions	M4
d'emballage		trous de vis	
Nombre de	1	Section	6 mm²
bornes		Courant	67 - 80 A
Pour nombre	1	admissible	
max. de câbles			
Diam. min. de	8 mm		
blindage			
Diam. max. de	18 mm		
blindage			



N° de cde	39711.01	Longueur	120 mm
EAN	4251269324	Largeur	14,9 mm
	413	Hauteur	25 mm
Unité	10	Dimensions	M6
d'emballage		trous de vis	
Nombre de	1	Section	10 mm²
bornes		Courant	89 - 106 A
Pour nombre	1	admissible	
max. de câbles			
Diam. min. de	3 mm		
blindage			
Diam. max. de	12 mm		
blindage			

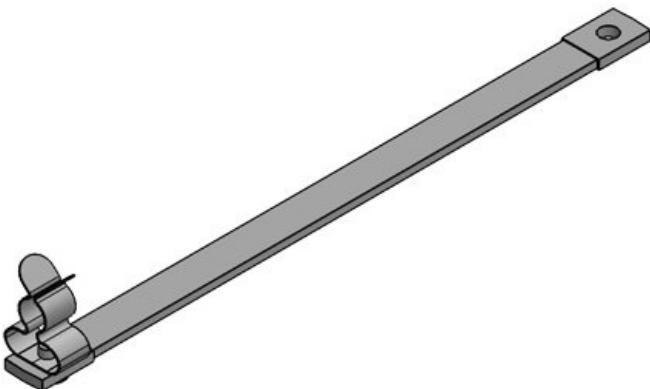
MB|100|10|M6+M4|MSKL 8-18

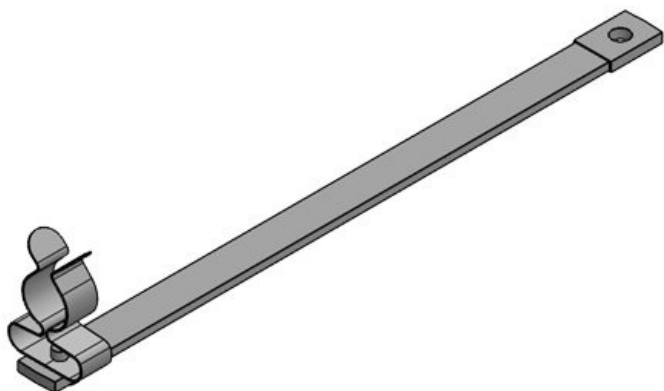
N° de cde	39711.02	Longueur	120 mm
EAN	4251269324	Largeur	19,7 mm
	420	Hauteur	31,2 mm
Unité d'emballage	10	Dimensions trous de vis	M6
Nombre de bornes	1	Section	10 mm²
Pour nombre max. de câbles	1	Courant admissible	89 - 106 A
Diam. min. de blindage	8 mm		
Diam. max. de blindage	18 mm		



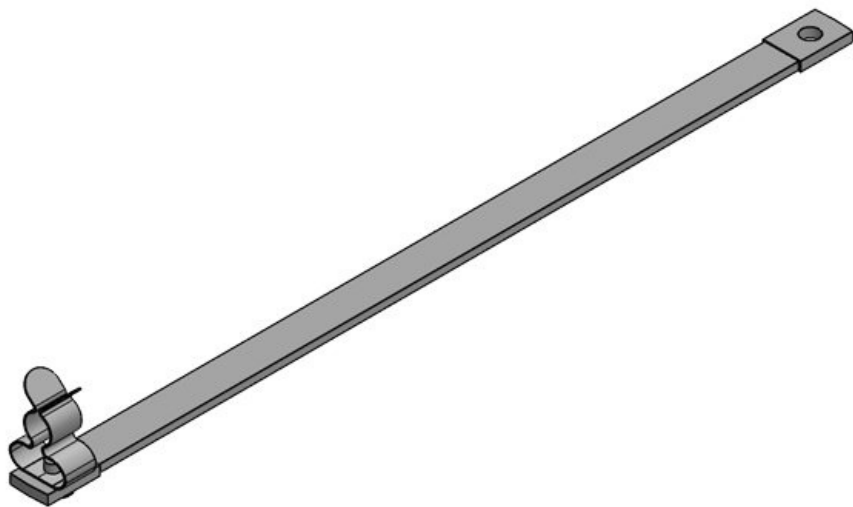
MB|150|6|M4|MSKL 3-12

N° de cde	39710.01	Longueur	163 mm
EAN	4251269324	Largeur	14,9 mm
	376	Hauteur	25 mm
Unité d'emballage	10	Dimensions trous de vis	M4
Nombre de bornes	1	Section	6 mm²
Pour nombre max. de câbles	1	Courant admissible	67 - 80 A
Diam. min. de blindage	3 mm		
Diam. max. de blindage	12 mm		





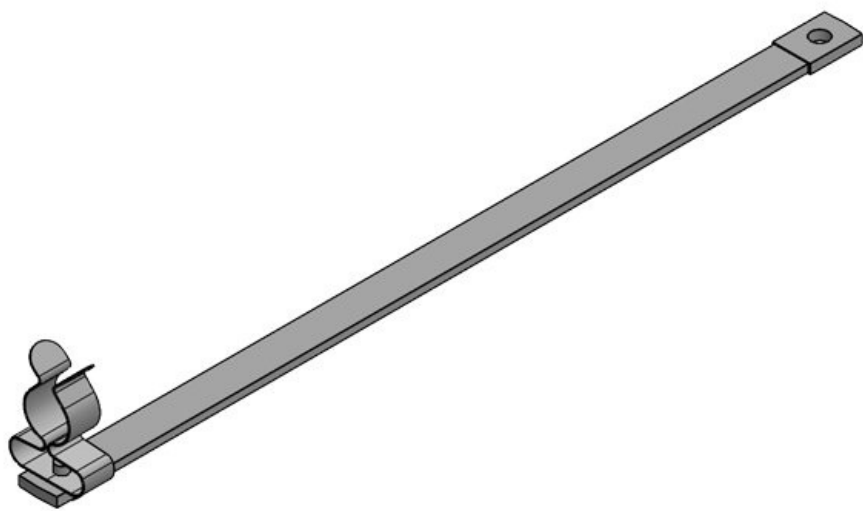
N° de cde	39710.02	Longueur	163 mm
EAN	4251269324	Largeur	19,7 mm
	383	Hauteur	31,2 mm
Unité d'emballage	10	Dimensions trous de vis	M4
Nombre de bornes	1	Section	6 mm²
Pour nombre max. de câbles	1	Courant admissible	67 - 80 A
Diam. min. de blindage	8 mm		
Diam. max. de blindage	18 mm		



N° de cde	32707.01	Longueur	213 mm
EAN	4251269324	Largeur	14,9 mm
	499	Hauteur	25 mm
Unité d'emballage	10	Dimensions trous de vis	M4
Nombre de bornes	1	Section	6 mm²
Pour nombre max. de câbles	1	Courant admissible	67 - 80 A
Diam. min. de blindage	3 mm		
Diam. max. de blindage	12 mm		

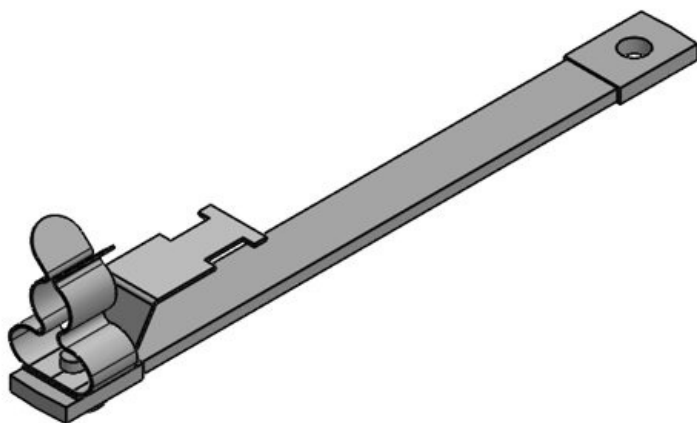
MB|200|6|M4|MSKL 8-18

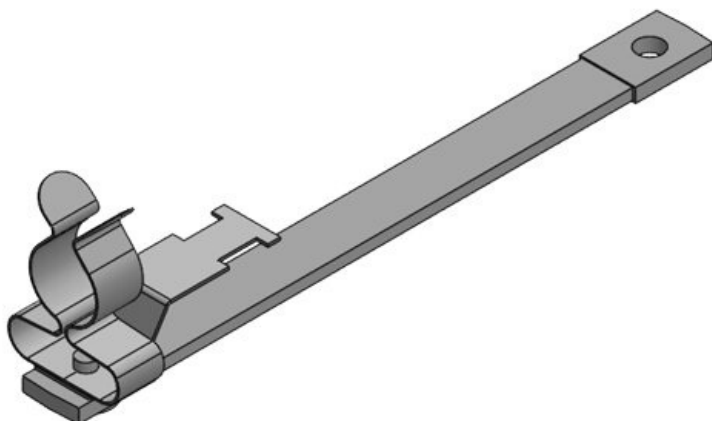
N° de cde	32707.02	Longueur	213 mm
EAN	4251269324	Largeur	19,7 mm
	505	Hauteur	31,2 mm
Unité d'emballage	10	Dimensions trous de vis	M4
Nombre de bornes	1	Section	6 mm²
Pour nombre max. de câbles	1	Courant admissible	67 - 80 A
Diam. min. de blindage	8 mm		
Diam. max. de blindage	18 mm		



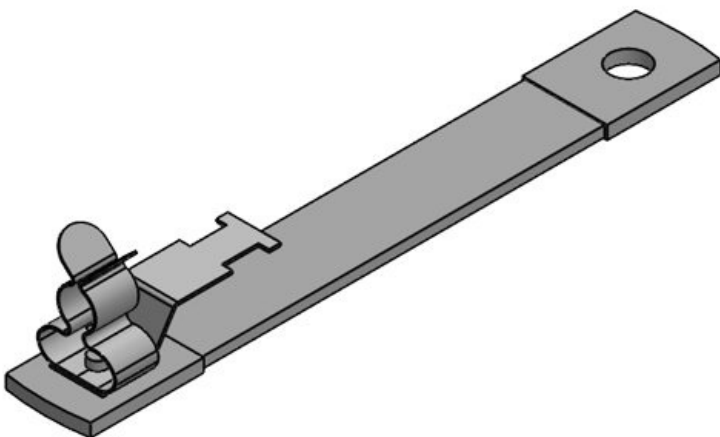
MB|100|6|M4|Z-MSKL 3-12

N° de cde	32695.011	Longueur	113 mm
EAN	4251269324	Largeur	14,9 mm
	475	Hauteur	25 mm
Unité d'emballage	10	Dimensions trous de vis	M4
Nombre de bornes	1	Section	6 mm²
Pour nombre max. de câbles	1	Courant admissible	67 - 80 A
Diam. min. de blindage	3 mm		
Diam. max. de blindage	12 mm		





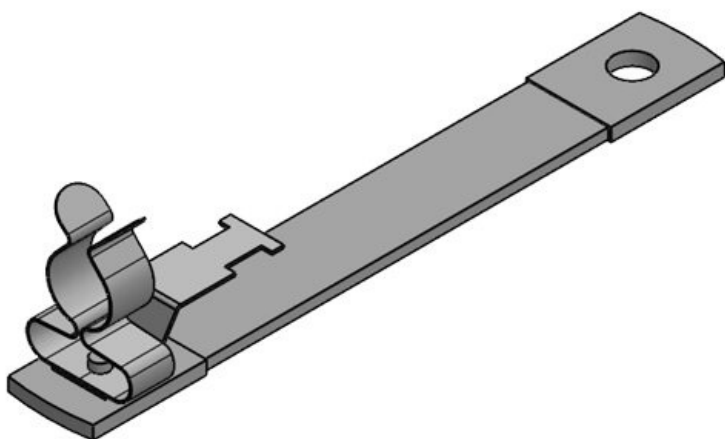
N° de cde	32695.021	Longueur	113 mm
EAN	4251269324	Largeur	19,7 mm
	482	Hauteur	31,2 mm
Unité d'emballage	10	Dimensions trous de vis	M4
Nombre de bornes	1	Section	6 mm²
Pour nombre max. de câbles blindage	1	Courant admissible	67 - 80 A
Diam. min. de blindage	8 mm		
Diam. max. de blindage	18 mm		



N° de cde	39711.011	Longueur	120 mm
EAN	4251269324	Largeur	14,9 mm
	437	Hauteur	25 mm
Unité d'emballage	10	Dimensions trous de vis	M6
Nombre de bornes	1	Section	10 mm²
Pour nombre max. de câbles blindage	1	Courant admissible	89 - 106 A
Diam. min. de blindage	3 mm		
Diam. max. de blindage	12 mm		

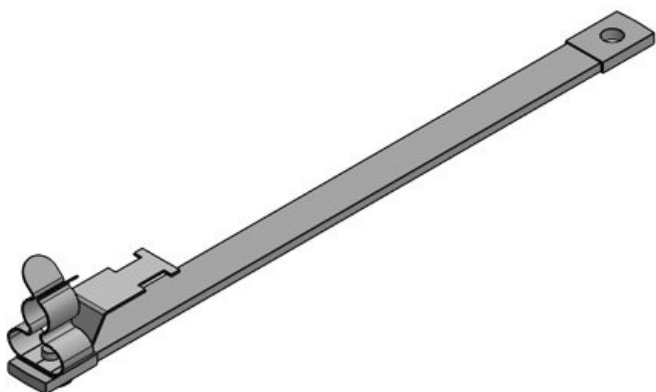
MB|100|10|M6+M4|Z-MSKL 8-18

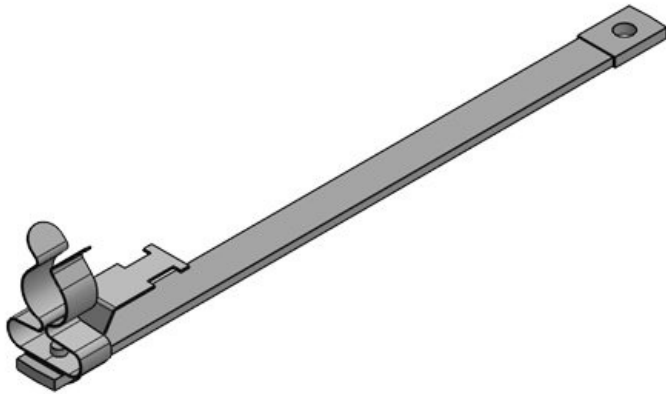
N° de cde	39711.021	Longueur	120 mm
EAN	4251269324	Largeur	19,7 mm
	444	Hauteur	31,2 mm
Unité d'emballage	10	Dimensions trous de vis	M6
Nombre de bornes	1	Section	10 mm²
Pour nombre max. de câbles	1	Courant admissible	89 - 106 A
Diam. min. de blindage	8 mm		
Diam. max. de blindage	18 mm		



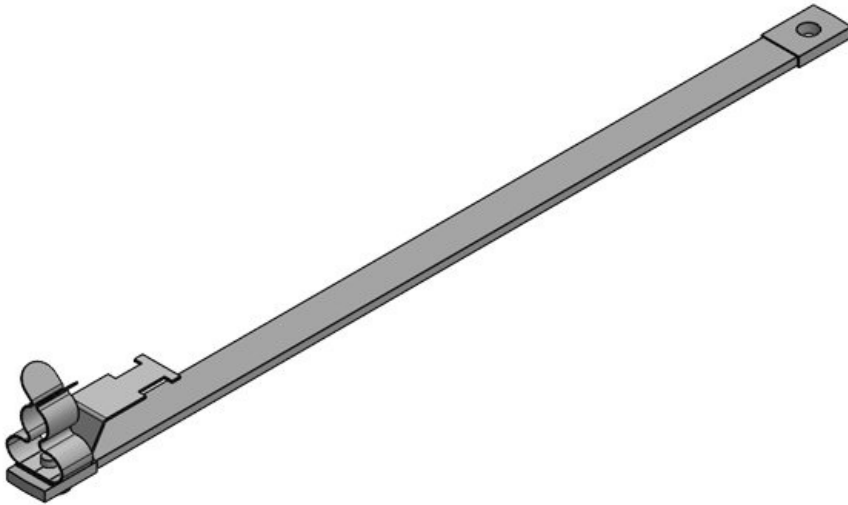
MB|150|6|M4|Z-MSKL 3-12

N° de cde	39710.011	Longueur	163 mm
EAN	4251269324	Largeur	14,9 mm
	390	Hauteur	25 mm
Unité d'emballage	10	Dimensions trous de vis	M4
Nombre de bornes	1	Section	6 mm²
Pour nombre max. de câbles	1	Courant admissible	67 - 80 A
Diam. min. de blindage	3 mm		
Diam. max. de blindage	12 mm		





N° de cde	39710.021	Longueur	163 mm
EAN	4251269324	Largeur	19,7 mm
	406	Hauteur	31,2 mm
Unité d'emballage	10	Dimensions trous de vis	M4
Nombre de bornes	1	Section	6 mm²
Pour nombre max. de câbles blindage	1	Courant admissible	67 - 80 A
Diam. min. de blindage	8 mm		
Diam. max. de blindage	18 mm		



N° de cde	32707.011	Longueur	213 mm
EAN	4251269324	Largeur	14,9 mm
	512	Hauteur	25 mm
Unité d'emballage	10	Dimensions trous de vis	M4
Nombre de bornes	1	Section	6 mm²
Pour nombre max. de câbles blindage	1	Courant admissible	67 - 80 A
Diam. min. de blindage	3 mm		
Diam. max. de blindage	12 mm		

N° de cde	32707.021	Longueur	213 mm
EAN	4251269324	Largeur	19,7 mm
	529	Hauteur	31,2 mm
Unité d'emballage	10	Dimensions trous de vis	M4
Nombre de bornes	1	Section	6 mm²
Pour nombre max. de câbles	1	Courant admissible	67 - 80 A
Diam. min. de blindage	8 mm		
Diam. max. de blindage	18 mm		

